



## Schetsvoorbeeld

Voor verwarm/koel combinatie HaK

Aanvraag Nr.: .....

Opdracht Nr.: .....

Klant: .....

Straat/Postbus: .....

Postcode/Plaats: .....

Contact: .....

Direct telefoonnr: .....

Aantal: .....

Afmetingen:  $\varnothing =$  ..... Lengte = ..... mm

Volt (en type): .....  1Ph  3Ph

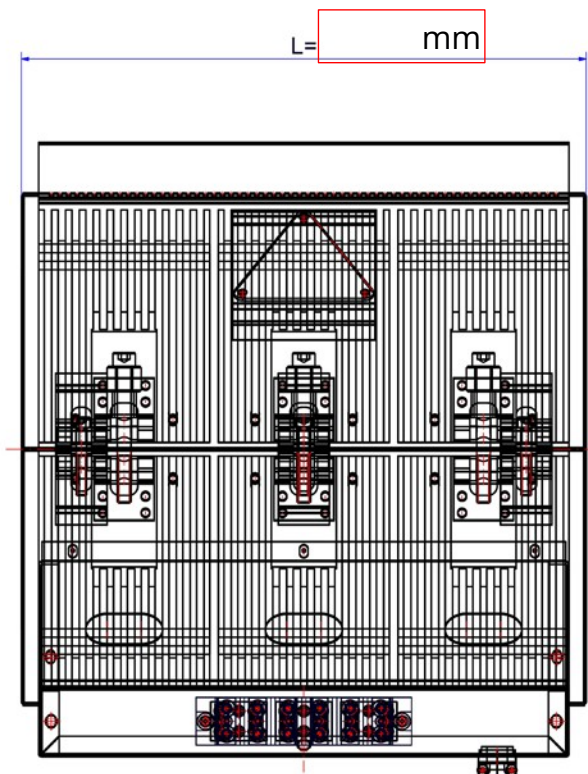
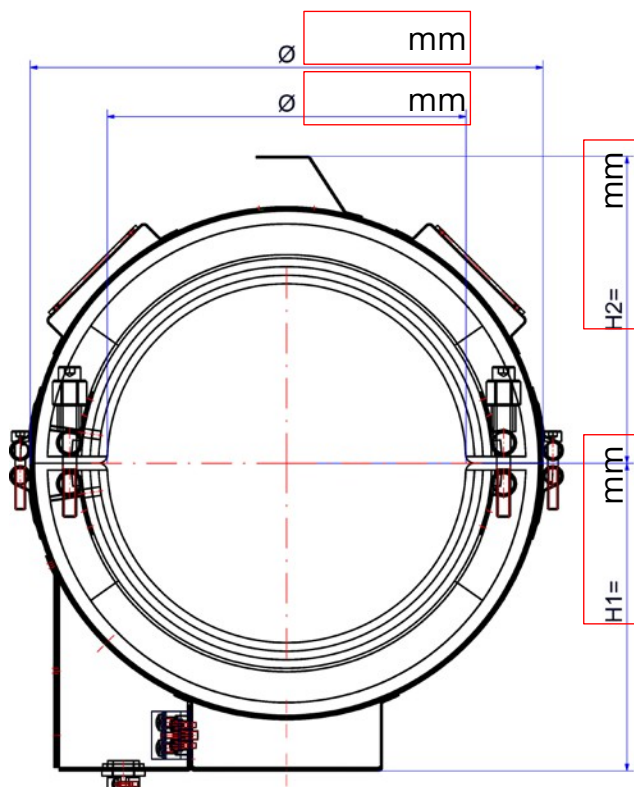
Vermogen: ..... Watt

Extra:  Waarschuwingsschildje "heet"

Warmtegeleidsblik

Aansluiting voor ventilator

Inclusief ventilator



let op: projectie



LET OP: Voelerboring altijd aangeven (positie, hoek en diameter)